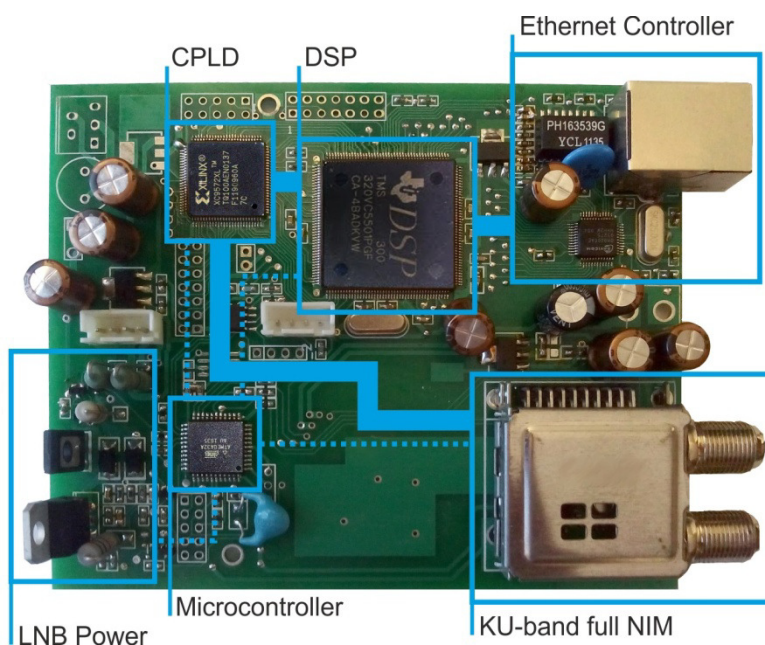


## ماجول سرور مالتیکست مبتنی بر DVB-S/S2: CD7-1

برد CD7-1 به صورت صنعتی مبتنی بر تراشه های DSP و بدون سیستم عامل طراحی شده و این امکان را فراهم می آورد تا حداکثر ۱۶ (۳ برای بردهای مبتنی بر تراشه 5501 و ۱۶ برای بردهای مبتنی بر تراشه 5502) سرویس تصویری و یا رادیویی را از استریم DVB-S/S2 استخراج کرده و در قالب ۱۶ استریم مالتیکست SPTS مستقل در اختیار قرار دهد:

- پشتیبانی از استاندارد های DVB-S/S2: QPSK, 8PSK, 16APSK and 32APSK و Symbol Rate: 1..53 Msps .
- ساختار کاملا صنعتی مبتنی بر تراشه DSP و بدون سیستم عامل و در نتیجه عملکردی بدون وقفه .
- پشتیبانی از مد MPTS و مد UNICAST .
- ارائه بعضی عملگر های روتر های مالی کست مانند Querier و Membership Report و در نتیجه عدم نیاز به روتر مالتیکست در شبکه و کاهش هزینه ها.
- پشتیبانی از کانالهای HD .
- طراحی و ساخت بومی سیستم و امکان ایجاد تغییرات سفارشی در نرم افزار و سخت افزار مطابق با نیاز مشتری.



### NIM Specifications :

**Receiving Frequency Range:** 950~ 2150MHz

**RF Input Impedance:** 75Ω

**Channel Selection System:** Built in PLL

**Input Level:** -65 ... -25 dBm

**Eb/No Threshold Performance (Viterbi BER less than  $2 \times 10^{-4}$  and  $2 \leq F_s \leq 45$  Msps):** 9.7 dB (Inner Code Rate=8/9)... 5.5 dB (Inner Code Rate=2/3)

**Dynamic Voltage Gain Range:** 85 dB

**DVB-S2/S Standards:** QPSK, 8PSK, 16APSK and 32APSK Demodulation

**Symbol Rate:** 1 Msps to 53Msps